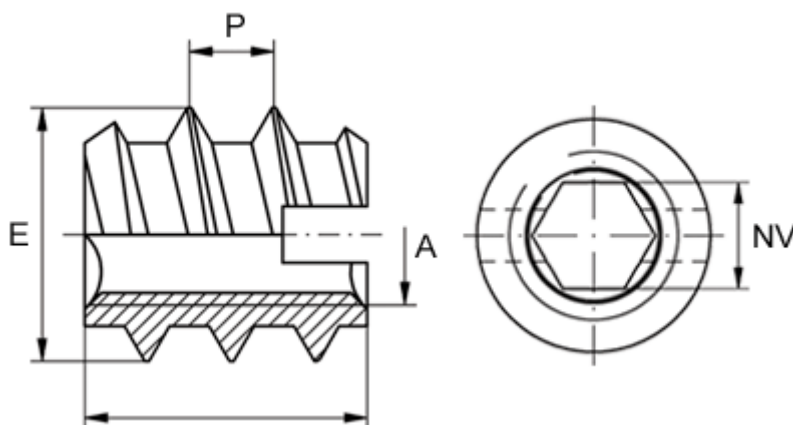


Varenummer: 12309200040800  
Beskrivelse: KLEE-coil 309 200 040.800  
M4 Messing

## Mål



Anbefalet huldia. blødt træ (højst)	= 5.1
Anbefalet huldia. plast/hårdt træ	= 5,2 til 5,3
Gevindstigning P	= 2.5
Indv. sekskant NV +0,1	= 3.2
Indvendigt gevind A	= M4
Længde B	= 10
Min. huldybde	= 13
Udvendigt gevind E	= 7.0